



# HF-Performer II PL-T/C/R/L/TL5C

HF-Performer 1 13-17 PL-T/C/R EII 220-240V

HF-Performer EII PL-T/C/R/T5c to elektroniczny statecznik na prąd o wysokiej częstotliwości i szerokim zastosowaniu ze źródłami fluorescencyjnymi. Idealnie nadaje się do zastosowań, które wymagają dużej wydajności energii. Produkty HF-Performer EII charakteryzują się solidną konstrukcją, spełniają wszystkie odpowiednie międzynarodowe normy bezpieczeństwa i wydajności oraz posiadają wysoki wskaźnik wydajności (CELMA EII A2).

## Danych wyrobów

### • Podstawowe informacje

Kod zastosowania	EII
Znamionowa lampa	PL-T/C/R
Znamionowa liczba lamp	1 piece
Moc systemu (statecznik+lampa)	13-17
Napięcie sieciowe	220-240 V
Częstotliwość sieciowa	50/60 Hz
Klasa wydajności energ.	A2
Trwałość 90% @Tcaselife	50000 hr
Rodzaj zapłonu	ciepły start

### • Parametry pracy

Automatyczny restart	tak
Czas zapłonu	0.55 (max) s
Zakres częstotliwości	42 (min), 45 (nom) kHz
Bezpieczny zakres nap. siec.	-10%/+10%
Zakres napięcia sieciowego	-8%/+6%
Szczytowy prąd początkowy	18 (max) A
Czas szczytowego prądu pocz.	0.25 ms
Prąd upływu	0.5 mA
Straty mocy zasilacza	1.60-1.71 W
Max. odstępstwo od mocy znam.	-2 % / +2 %
Wskaźnik statecznikowy str.	1 -
Wsp. mocy dla 100% obciążenia	0.95 -

Nap. zapłonu zasilanie awaryj.	198-254 V
Napięcie awaryjne	176-254
Ochrona przepięciowa 320VAC	48 hr
Ochrona przepięciowa 350VAC	2 hr
Max. stateczników dla B16A	28 x
Współczynnik szczytu	1.7 (max) -
Poziom hałasu	niestłyszalny
Wartość THD EUR	14 %

### • Parametry instalacji elektrycznej

Poj. przew. wyjść. do ziemi	200 pF
Poj. przew. wyjść. wzajemna	200 pF
Typ złącza wejściowego	wtyk
Typ złącza wyjściowego	wtyk
Max. dł. przewodów zapłonowych	0.75 m
Ściąganie izolacji	7.5-8.5 mm
Praca Master/Slave	nie dostępne [działanie Master / Slave niedostępne]
Śred. przew. do z. wejściowych	0.50-1.50 mm <sup>2</sup>
Śred. przew. do z. wyjściowych	0.50-1.50 mm <sup>2</sup>



## • Parametry sys. na poziomie driver'a

Rated Lamp Power on PL-T/C 13/17

## • Parametry termiczne

T-obudowy trwałość 75 C  
 T-obudowy max. 75 (max) C  
 Temp. wymagana do zapłonu -25 (min), 50 (max) C  
 Temp. otoczenia -25 (min), 50 (max) C  
 Temp. przechowania -40 (min), 80 (max) C

## • Wymiary

Długość A1 103.0 mm  
 Odległ. otw. montaż. 93.5 mm  
 dł. A2  
 Szerokość B1 67.0 mm  
 Odległ. otw. montaż. szer. B2 57.5 mm  
 Wysokość C1 30.0 mm  
 Średnica otworu montażowego D1 4.5 mm

## • Spełniane normy i wymogi

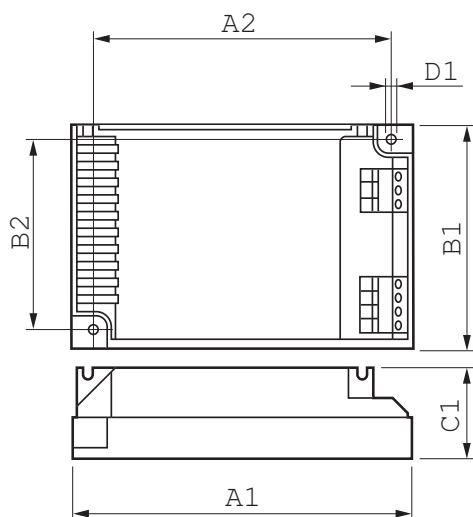
Częst. rad. 9 kHz ... EN 55015  
 30MHz  
 Częst. rad. 30 MHz ... EN 55022 poziom B [poziom = klasa]  
 1000MHz  
 Standard bezpieczeństwa IEC 61347-2-3  
 Standard zastosowania IEC 60929  
 Standard jakości ISO 9000:2000

Standard ochrony środowiska ISO 14001  
 Poziom odkształcenia prądu IEC 61000-3-2  
 Odporność EMC IEC 61547  
 Wibracje IEC 68-2-6 Fc  
 Odporność na wstrząsy IEC 68-2-29 Eb  
 Wilgotność EN 61347-2-3 klauzula 11  
 Certyfikaty ENEC / VDE-EMV  
 Oznaczenie CE tak  
 Temp. punktu pomiarowego 110 [Yes]  
 Standard dla ewakuacji IEC 60598-2-22

## • Dane produktu

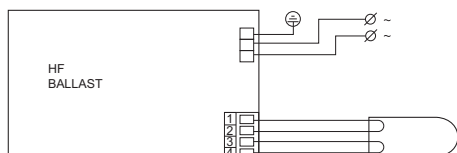
Kod zamówienia 914071 30  
 Kod produktu 871150091407130  
 Nazwa produktu HF-P 1 13-17 PL-T/C/R EII 220-240V  
 Nazwa produktu na zamówieniu HF-P 1 13-17 PL-T/C/R EII 220-240V  
 Liczba sztuk w opakowaniu 1  
 Opakowanie zbiorcze 12  
 Liczba opakowań w kartonie zbiorczym 12  
 Kod kreskowy na produkcie 8711500914071  
 Kod kreskowy na opakowaniu zbiorczym 8711500914088  
 Kod logistyczny - 12NC 913700631166  
 Waga netto 1 szt. 0.140 kg

## Rysunki techniczne



## HF-Performer 1 13-17 PL-T/C/R EII 220-240V

Product	A1 (Norm)	A2 (Norm)	B1 (Norm)	B2 (Norm)	C1 (Norm)	D1 (Norm)
HF-P 1 13-17 PL-T/C/R EII 220-240V	103.0	93.5	67.0	57.5	30.0	4.5





© 2014 Koninklijke Philips N.V. (Royal Philips)  
Wszelkie prawa zastrzeżone

Dane mogą ulec zmianie bez uprzedniego powiadomienia. Znak towarowy jest własnością  
Koninklijke Philips N.V. (Royal Philips) lub odpowiednich podmiotów .

[www.philips.pl/lighting](http://www.philips.pl/lighting)

2014, Luty 1  
Dane wkrótce ulegną zmianie