



HF-Performer III TL-D

HF-P 136 TL-D III 220-240V 50/60Hz IDC

HF-Performer III TLD to elektroniczny statecznik na prąd o wysokiej częstotliwości, zrównoważonej funkcjonalności i smukłej konstrukcji do świetlówek TLD. Idealnie nadaje się do zastosowań, które wymagają dużej wydajności energii. Produkty HF-Performer III charakteryzują się solidną konstrukcją, spełniają wszystkie odpowiednie międzynarodowe normy bezpieczeństwa i wydajności oraz posiadają wysoki wskaźnik wydajności (CELMA EEI A2).

Danych wyrobów

• Podstawowe informacje

Kod zastosowania	III
Znamionowa lampa	TL-D
Znamionowa liczba lamp	1 piece
Moc systemu (statecznik+lampa)	36
Napięcie sieciowe	220-240 V
Częstotliwość sieciowa	50/60 Hz
Korpus	L 280x30x28
Klasa wydajności energ.	A2 BAT
Trwałość 90% @Tcaselife	50000 hr
Rodzaj zapłonu	programowalny start

• Parametry pracy

Automatyczny restart	tak
Czas zapłonu	0.9 (max) s
Zakres częstotliwości	45 kHz
Bezpieczny zakres nap. siec.	-10%/+10%
Zakres napięcia sieciowego	-8%/+6%
Szczytowy prąd początkowy	18 (max) A
Czas szczytowego prądu pocz.	0.25 ms
Prąd upływu	0.5 mA
Straty mocy zasilacza	3.5 W
Max. odstępstwo od mocy znam.	-2 % / +2 %
Wskaźnik statecznikowy str.	1 -

Wsp. mocy dla 100% obciążenia	0.98 -
Nap. zapłonu zasilanie awaryj.	186-275 V
Napięcie awaryjne	186-275
Ochrona przepięciowa 320VAC	48 hr
Ochrona przepięciowa 350VAC	2 hr
Max. stateczników dla B16A	28 x
Współczynnik szczytu	1.7 (max) -
Poziom hałasu	< 30 dB(A)

• Parametry instalacji elektrycznej

Poj. przew. wyjść. do ziemi	200 pF
Poj. przew. wyjść. wzajemna	200 pF
Typ złącza wejściowego	WAGO 251 uniwersalny łącznik [przystosowane do kablowania automatycznego (ALF i ADS) i ręcznego]
Typ złącza wyjściowego	WAGO 251 uniwersalny łącznik [przystosowane do kablowania automatycznego (ALF i ADS) i ręcznego]
Max. dł. przewodów zapłonowych	0.75 m
Ściągnięcie izolacji	8.0-9.0 mm
Praca Master/Slave	nie dostępne [działanie Master / Slave niedostępne]
Śred. przew. do z. wejściowych	0.50-1.00 mm ²



HF-Performer III TL-D

Śred. przew. do z. wyjściowych 0.50-1.00 mm²

• Parametry sys. na poziomie driver'a

Moc znam. lampy TL-D 36
 Moc układu TL-D 36
 Moc lampy TL-D 32.5
 Straty mocy lampy TL-D 3.5

• Parametry termiczne

T-obudowy trwałość 80 C
 T-obudowy max. 80 (max) C
 Temp. wymagana do zapłonu -25 (min), 60 (max) C
 Temp. otoczenia -25 (min), 60 (max) C
 Temp. przechowania -40 (min), 50 (max) C

• Parametry oświetlenia awaryjnego

Wsk stat. str. 0.7 -
 Awaryjna praca
 Light output after 5 sec 50% of EBLF
 Light output after 60 sec 100% of EBLF
 Normal operating voltage (DC) 220-240 V
 Batt volt guaranteed ignition 186-275 V
 Batt volt guaranteed operation 176-275 V

• Wymiary

Długość A1 280.0 mm
 Odległ. otw. montaż. dł. A2 265.0 mm
 Szerokość B1 30.0 mm
 Wysokość C1 28.0 mm
 Średnica otworu montażowego D1 4.2 mm

• Spełniane normy i wymogi

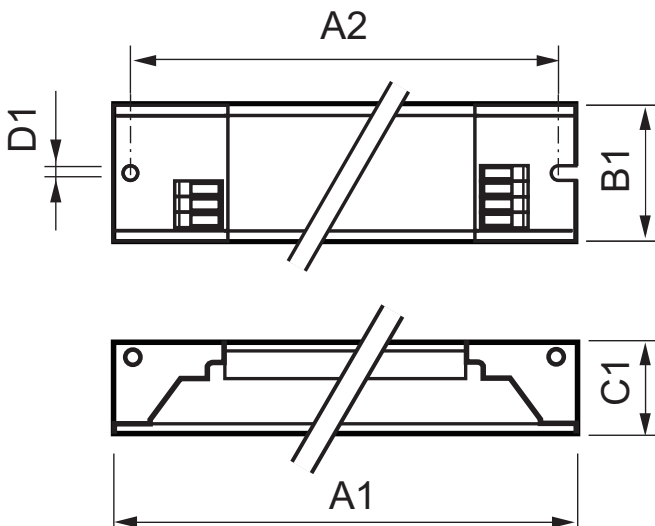
Częst.rad. 9 kHz ... EN 55015
 30MHz

Częst.rad. 30 MHz ... EN 55022 poziom B [poziom = klasa]
 1000MHz
 Standard bezpieczeństwa IEC 61347-2-3
 Standard zastosowania IEC 60929
 Standard jakości ISO 9000:2000
 Standard ochrony środowiska ISO 14001
 Poziom odkształcenia prądu IEC 61000-3-2
 Odporność EMC IEC 61547
 Wibracje IEC 68-2-6 Fc
 Odporność na wstrząsy IEC 68-2-29 Eb
 Wilgotność EN 61347-2-3 klauzula 11
 Certyfikaty ENEC / VDE-EMV
 Oznaczenie CE tak
 Temp. punktu pomiarowego 110 [Yes]
 Standard dla ewakuacji IEC 60598-2-22

• Dane produktu

Kod zamówienia 911640 00
 Kod produktu 872790091164000
 Nazwa produktu HF-P 136 TL-D III 220-240V 50/60Hz IDC
 Nazwa produktu na zamówieniu HF-P 136 TL-D III 220-240V 50/60Hz IDC
 Liczba sztuk w opakowaniu 1
 Opakowanie zbiorcze 12
 Liczba opakowań w kartonie zbiorczym 12
 Kod kreskowy na produkcie 8711500999641
 Kod kreskowy na opakowaniu zbiorczym 8727900911640
 Kod logistyczny - 12NC 913713031566
 Waga netto 1 szt. 0.202 kg

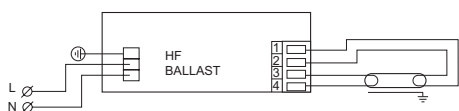
Rysunki techniczne



HF-P 136 TL-D III 220-240V 50/60Hz IDC

Product	A1 (Norm)	A2 (Norm)	B1 (Norm)	C1 (Norm)	D1 (Norm)
HF-P 136 TL-D III 220-240V 50/60Hz IDC	280.0	265.0	30.0	28.0	4.2

Rysunki techniczne



Dane fotometryczne

Ballast type

HF-P I 36 TL-D III 220-240V 50/60Hz



© 2014 Koninklijke Philips N.V. (Royal Philips)
Wszelkie prawa zastrzeżone

Dane mogą ulec zmianie bez uprzedniego powiadomienia. Znak towarowy jest własnością Koninklijke Philips N.V. (Royal Philips) lub odpowiednich podmiotów .

www.philips.pl/lighting

2014, Luty 1
Dane wkrótce ulegną zmianie