



# HF-Performer III TL-D

HF-P 236 TL-D III 220-240V 50/60Hz IDC

HF-Performer III TLD to elektroniczny statecznik na prąd o wysokiej częstotliwości, zrównoważonej funkcjonalności i smukłej konstrukcji do świetlówek TLD. Idealnie nadaje się do zastosowań, które wymagają dużej wydajności energii. Produkty HF-Performer III charakteryzują się solidną konstrukcją, spełniają wszystkie odpowiednie międzynarodowe normy bezpieczeństwa i wydajności oraz posiadają wysoki wskaźnik wydajności (CELMA EEI A2).

## Danych wyrobów

### • Podstawowe informacje

Kod zastosowania	III
Znamionowa lampa	TL-D
Znamionowa liczba lamp	2 piece
Moc systemu (statecznik+lampa)	36
Napięcie sieciowe	220-240 V
Częstotliwość sieciowa	50/60 Hz
Korpus	L 280x30x28
Klasa wydajności energ.	A2 BAT
Trwałość 90% @Tcaselife	50000 hr
Rodzaj zapłonu	programowalny start

### • Parametry pracy

Automatyczny restart	tak
Czas zapłonu	0.9 (max) s
Zakres częstotliwości	45 kHz
Bezpieczny zakres nap. siec.	-10%/+10%
Zakres napięcia sieciowego	-8%/+6%
Szczytowy prąd początkowy	18 (max) A
Czas szczytowego prądu pocz.	0.25 ms
Prąd upływu	0.5 mA
Straty mocy zasilacza	5.5 W
Max. odstępstwo od mocy znam.	-2 % / +2 %
Wskaźnik statecznikowy str.	0.96 -

Wsp. mocy dla 100% obciążenia	0.98 -
Nap. zapłonu zasilanie awaryj.	186-275 V
Napięcie awaryjne	186-275
Ochrona przepięciowa 320VAC	48 hr
Ochrona przepięciowa 350VAC	2 hr
Max. stateczników dla B16A	28 x
Współczynnik szczytu	1.7 (max) -
Poziom hałasu	< 30 dB(A)

### • Parametry instalacji elektrycznej

Poj. przew. wyjść. do ziemi	200 pF
Poj. przew. wyjść. wzajemna	200 pF
Typ złącza wejściowego	WAGO 251 uniwersalny łącznik [przystosowane do kablowania automatycznego (ALF i ADS) i ręcznego]
Typ złącza wyjściowego	WAGO 251 uniwersalny łącznik [przystosowane do kablowania automatycznego (ALF i ADS) i ręcznego]
Max. dł. przewodów zapłonowych	0.75 m
Ściągnięcie izolacji	8.0-9.0 mm
Praca Master/Slave	nie dostępne [działanie Master / Slave niedostępne]
Śred. przew. do z. wejściowych	0.50-1.00 mm <sup>2</sup>



# HF-Performer III TL-D

Śred. przew. do z. wyjściowych 0.50-1.00 mm<sup>2</sup>

## • Parametry sys. na poziomie driver'a

Moc znam. lampy TL-D 36  
 Moc układu TL-D 68  
 Moc lampy TL-D 62.5  
 Straty mocy lampy TL-D 5.5

## • Parametry termiczne

T-obudowy trwałość 80 C  
 T-obudowy max. 80 (max) C  
 Temp. wymagana do zapłonu -25 (min), 60 (max) C  
 Temp. otoczenia -25 (min), 60 (max) C  
 Temp. przechowania -40 (min), 50 (max) C

## • Parametry oświetlenia awaryjnego

Wsk stat. str. 0.7 -  
 Awaryjna praca  
 Light output after 5 sec 50% of EBLF  
 Light output after 60 sec 100% of EBLF  
 Normal operating voltage (DC) 220-240 V  
 Batt volt guaranteed ignition 186-275 V  
 Batt volt guaranteed operation 176-275 V

## • Wymiary

Długość A1 280.0 mm  
 Odległ. otw. montaż. dł. A2 265.0 mm  
 Szerokość B1 30.0 mm  
 Wysokość C1 28.0 mm  
 Średnica otworu montażowego D1 4.2 mm

## • Spełniane normy i wymogi

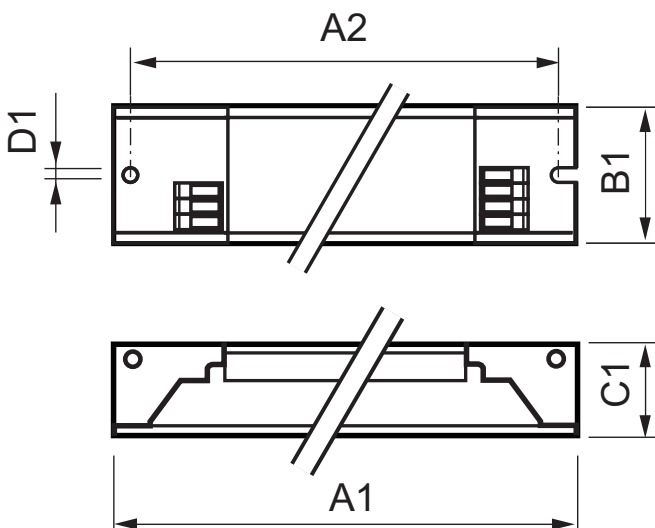
Częst.rad. 9 kHz ... EN 55015  
 30MHz

Częst.rad. 30 MHz ... EN 55022 poziom B [poziom = klasa]  
 1000MHz  
 Standard bezpieczeństwa IEC 61347-2-3  
 Standard zastosowania IEC 60929  
 Standard jakości ISO 9000:2000  
 Standard ochrony środowiska ISO 14001  
 Poziom odkształcenia prądu IEC 61000-3-2  
 Odporność EMC IEC 61547  
 Wibracje IEC 68-2-6 Fc  
 Odporność na wstrząsy IEC 68-2-29 Eb  
 Wilgotność EN 61347-2-3 klauzula 11  
 Certyfikaty ENEC / VDE-EMV  
 Oznaczenie CE tak  
 Temp. punktu pomiarowego 110 [Yes]  
 Standard dla ewakuacji IEC 60598-2-22

## • Dane produktu

Kod zamówienia 911664 00  
 Kod produktu 872790091166400  
 Nazwa produktu HF-P 236 TL-D III 220-240V 50/60Hz IDC  
 Nazwa produktu na zamówieniu HF-P 236 TL-D III 220-240V 50/60Hz IDC  
 Liczba sztuk w opakowaniu 1  
 Opakowanie zbiorcze 12  
 Liczba opakowań w kartonie zbiorczym 12  
 Kod kreskowy na produkcie 8711500999665  
 Kod kreskowy na opakowaniu zbiorczym 8727900911664  
 Kod logistyczny - 12NC 913713031666  
 Waga netto 1 szt. 0.203 kg

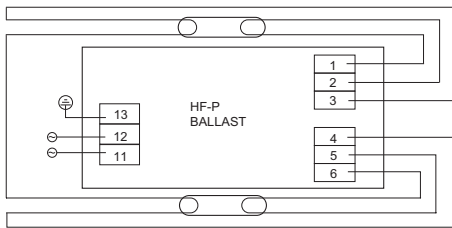
## Rysunki techniczne



## HF-P 236 TL-D III 220-240V 50/60Hz IDC

Product	A1 (Norm)	A2 (Norm)	B1 (Norm)	C1 (Norm)	D1 (Norm)
HF-P 236 TL-D III 220-240V 50/60Hz IDC	280.0	265.0	30.0	28.0	4.2

## Rysunki techniczne



HF-P 2 TL-D/TL5 (keep wires 1;2 & 5;6 short)

## Dane fotometryczne

# Ballast type

## HF-P 236 TL-D III 220-240V 50/60Hz



© 2014 Koninklijke Philips N.V. (Royal Philips)  
Wszelkie prawa zastrzeżone

Dane mogą ulec zmianie bez uprzedniego powiadomienia. Znak towarowy jest własnością Koninklijke Philips N.V. (Royal Philips) lub odpowiednich podmiotów .

[www.philips.pl/lighting](http://www.philips.pl/lighting)

2014, Luty 1  
Dane wkrótce ulegną zmianie