

HF-Performer III PL-T/C

HF-P 218 PL-T/C III 220-240V 50/60Hz

HF-Performer III PL-T/C to elektroniczny statecznik na prąd o wysokiej częstotliwości o zrównoważonej funkcjonalności i smukłej konstrukcji do świetlówek PL-T i PL-C. Idealnie nadaje się do zastosowań, które wymagają dużej wydajności energii. Produkty HF-Performer III charakteryzują się solidną konstrukcją, spełniają wszystkie odpowiednie międzynarodowe normy bezpieczeństwa i wydajności oraz posiadają wysoki wskaźnik wydajności (CELMA EEI A2).

Danych wyrobów

• Podstawowe informacje

Kod zastosowania	III
Znamionowa lampa	PL-T/C
Znamionowa liczba lamp	2 piece
Moc systemu (statecznik+lampa)	18
Napięcie sieciowe	220-240 V
Częstotliwość sieciowa	50/60 Hz
Korpus	S 103x67x30
Klasa wydajności energ.	A2
Trwałość 90% @Tcaselife	50000 hr
Rodzaj zapłonu	ciepły start

• Parametry pracy

Automatyczny restart	tak
Czas zapłonu	0.40 (max) s
Zakres częstotliwości	42 (min), 45 (nom) kHz
Bezpieczny zakres nap. siec.	-10%/+10%
Zakres napięcia sieciowego	-8%/+6%
Szczytowy prąd początkowy	18 (max) A
Czas szczytowego prądu pocz.	0.250 ms
Prąd upływu	0.5 mA
Straty mocy zasilacza	0.68-2.21 W
Max. odstępstwo od mocy znam.	-2 % / +2 %
Wskaźnik statecznikowy str.	1 -

Wsp. mocy dla 100% obciążenia	0.95 -
Nap. zapłonu zasilanie awaryj.	198-254 V
Napięcie awaryjne	176-254
Ochrona przepięciowa 320VAC	48 hr
Ochrona przepięciowa 350VAC	2 hr
Max. stateczników dla B16A	28 x
Współczynnik szczytu	1.7 (max) -
Poziom hałasu	niestłyszalny
Wartość THD EUR	15 %

• Parametry instalacji elektrycznej

Poj. przew. wyjść. do ziemi	100 pF
Poj. przew. wyjść. wzajemna	100 pF
Typ złącza wejściowego	wtyk
Typ złącza wyjściowego	wtyk
Max. dł. przewodu zas./lampa	1 m
Max. dł. przewodów zapłonowych	1 m
Ściąganie izolacji	8.5-9.5 mm
Praca Master/Slave	nie dostępne [działanie Master / Slave niedostępne]
Śred. przew. do z. wejściowych	0.50-1.50 mm2
Śred. przew. do z. wyjściowych	0.50-1.50 mm2

PHILIPS

• Parametry sys. na poziomie driver'a

Rated Lamp Power on PL-T/C	18
System Power on PL-T/C	18.7
Power Loss on PL-T/C	0.7
Lamp Power on PL-T/C	18

• Parametry termiczne

T-obudowy trwałość	75 C
T-obudowy max.	75 (max) C
Temp. wymagana do zapłonu	-25 (min), 50 (max) C
Temp. otoczenia	-25 (min), 50 (max) C
Temp. przechowania	-40 (min), 80 (max) C

• Parametry oświetlenia awaryjnego

Light output after 5 sec	50% of EBLF
Light output after 60 sec	100% of EBLF
Normal operating voltage (DC)	220-240 V
Batt volt guaranteed ignition	186-275 V
Batt volt guaranteed operation	176-275 V

• Wymiary

Długość A1	103.8 mm
Odległ. otw. montaż. dł. A2	93.5 mm
Szerokość B1	67.8 mm
Odległ. otw. montaż. szer. B2	57.5 mm
Wysokość C1	30.0 mm
Średnica otworu montażowego D1	4.2 mm

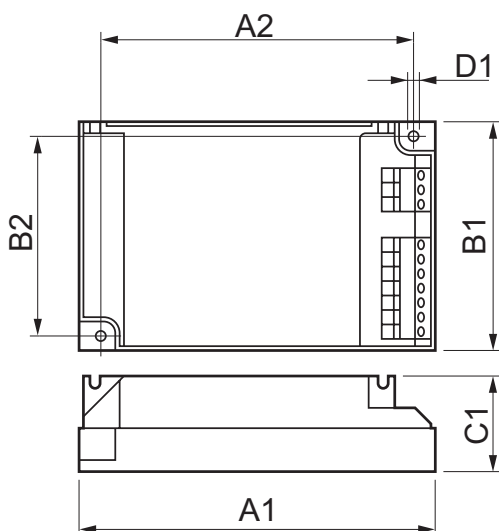
• Spełniane normy i wymagania

Częst.rad. 9 kHz ... 30MHz	EN 55015
Standard bezpieczeństwa	IEC 61347-2-3
Standard zastosowania	IEC 60929
Standard jakości	ISO 9000:2000
Standard ochrony środowiska	ISO 14001
Poziom odkształcenia prądu	IEC 61000-3-2
Odporność EMC	IEC 61547
Wibracje	IEC 68-2-6 Fc
Odporność na wstrząsy	IEC 68-2-29 Eb
Wilgotność	EN 61347-2-3 klauzula 11
Certyfikaty	ENEC / VDE-EMV
Oznaczenie CE	tak
Temp. punktu pomiarowego	110 [Yes]
Standard dla ewakuacji	IEC 60598-2-22

• Dane produktu

Kod zamówienia	834178 00
Kod produktu	872790083417800
Nazwa produktu	HF-P 218 PL-T/C III 220-240V 50/60Hz
Nazwa produktu na zamówieniu	HF-P 218 PL-T/C III 220-240V 50/60Hz
Liczba sztuk w opakowaniu	1
Opakowanie zbiorcze	12
Liczba opakowań w kartonie zbiorczym	12
Kod kreskowy na produkcie	8711500881038
Kod kreskowy na opakowaniu zbiorczym	8727900834178
Kod logistyczny - 12NC	913700648666
Waga netto 1 szt.	0.130 kg

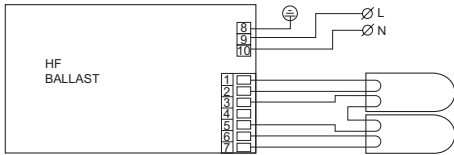
Rysunki techniczne



HF-P 218 PL-T/C III 220-240V 50/60Hz

Rysunki techniczne

Product	A1 (Norm)	A2 (Norm)	B1 (Norm)	B2 (Norm)	C1 (Norm)	D1 (Norm)
HF-P 218 PL-T/C III 220-240V 50/60Hz	103.8	93.5	67.8	57.5	30.0	4.2



© 2014 Koninklijke Philips N.V. (Royal Philips)
Wszelkie prawa zastrzeżone

Dane mogą ulec zmianie bez uprzedniego powiadomienia. Znak towarowy jest własnością Koninklijke Philips N.V. (Royal Philips) lub odpowiednich podmiotów .

www.philips.pl/lighting

2014, Luty 1
Dane wkrótce ulegną zmianie